

Jednostka zewnętrzna MULTI SPLIT

LXB-KRMHM30 NO

PODSTAWOWE INFORMACJE

Wysokosprawna sprężarka rotacyjna DC

Niski poziom hałasu, cicha praca

Chłodzenie: -15°C~50°C

Kompaktowe i wydajne silniki wentylatorów prądu stałego

Elastyczne instalacja

Grzanie: -15°C~24°C

SPECYFIKACJA

WYDAJNOŚĆ: TRYB CHŁODZENIA

Maksymalna moc chłodnicza(kW)	7.9
Pobór mocy (kW)	2.45
Prąd znamionowy (A)	13.7
EER	3.23
SEER	6.1
Klasa energetyczna	A++

WYDAJNOŚĆ: TRYB GRZANIA

Maksymalna moc grzewcza(kW)	8.2
Pobór mocy (kW)	2.20
Prąd znamionowy (A)	12.5
COP	3.73
SCOP	4.0
Klasa energetyczna	A+

DANE ELEKTRYCZNE

Zasilanie elektryczne (V~fazy~Hz)	220-240V~1~50
Prąd maksymalny (A)	17.5
Moc maksymalna (kW)	3.6

DANE AKUSTYCZNE

Ciśnienie akustyczne dB(A) ¹	54
Moc akustyczna dB(A)	67

WYMIARY

Szerokość (mm)	845
Wysokość (mm)	702
Głębokość (mm)	363
Waga (kg)	52.7

CZYNNIK CHŁODNICZY

Typ	R32
Napełnienie fabryczne (kg)	1.72 kg

ORUROWANIE

Średnica przewodu gazowego (mm)	3 x φ9.52
Średnica przewodu cieczowego (mm)	3 x φ6.35

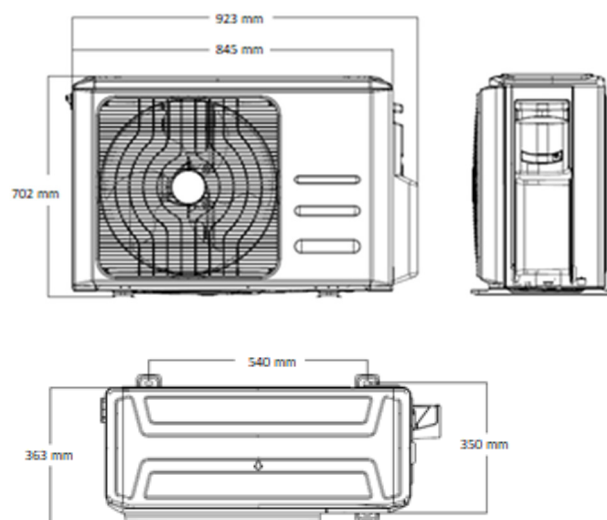
ODLEGŁOŚĆ LINII FREONOWYCH

Maksymalna dł. całkowita (m)	60
------------------------------	----

Maksymalna dł. do każdej jednostki wew. (m)	30
Maks. różnica wysokości (jedn. wew. / jedn. zew) – jedn. zew. (m)	15
Maks. różnica wysokości pomiędzy jednostkami wewnętrznymi (m)	10

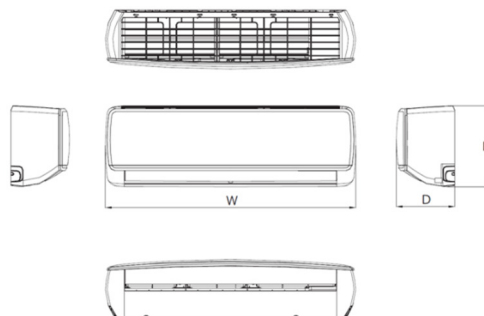
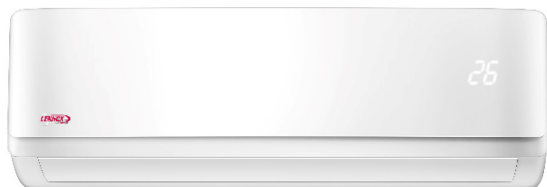
Uwagi:

1. Ciśnienie dźwięku: wartość zmierzona w warunkach laboratoryjnych w komorze bezehowej, zmierzona w odległości 1m od urządzeniem i na wysokości 0.3 m. Podczas pracy w miejscu instalacji wartości te są zazwyczaj nieco odmienne na skutek panujących innych warunków zewnętrznych niż w komorze bezehowej.



Dedykowane jednostki wewnętrzne MULTI SPLIT

Jednostki wewnętrzne ściennie



Model jednostki wewnętrznej	Wydajność chłodnicza / grzewcza [kW]
LXVB-RMHM09 NI	2.6 / 2.9
LXVB-RMHM12 NI	3.5 / 3.8
LXVB-RMHM18 NI	5.3 / 5.6

Model	W	D	H
LXVB-RHM09 NI	722	187	290
LXVB-RHM12 NI	802	189	297
LXVB-RHM18 NI	965	215	319

Jednostki wewnętrzne kasetonowe



Model	W	D	H
LXA-IDHM12/18 NI	570	570	260
Panel	647	647	50

Model jednostki wewnętrznej	Wydajność chłodnicza / grzewcza [kW]
LXA-IDHM12 NI	3.5 / 3.8
LXA-IDHM18 NI	5.3 / 5.6

KOMBINACJA PODŁĄCZEŃ JEDNOSTEK WEWNĘTRZNYCH

Jedna jednostka wewnętrzna	Dwie jednostki wewnętrzne		Trzy jednostki wewnętrzne	
9	9+9	12+12	9+9+9	12+12+12
12	9+12	12+18	9+9+12	
18	9+18		9+12+12	